

Seafix

Soluções para elevação e amarração de cargas

Telefones: (21) 3866-0231 - 3866-0159

e-mail: atendimento@seafix.com.br

www.seafix.com.br



CATÁLOGO - ACESSÓRIOS INOX (AISI 304)

A SEAFIX DO BRASIL nasceu do desejo de seus fundadores em construir uma empresa moderna, dinâmica e comprometida com seus clientes. Valorizando e desenvolvendo seus colaboradores e respeitando todas as leis.

Acreditamos que boa reputação corporativa não se desenvolve acidentalmente; ela é fruto da confiança mútua, do respeito e da ética nas relações comerciais.

Com este pensamento, buscamos contribuir para o crescimento de nossos clientes através de parcerias comerciais que vão além do fornecimento de produtos.

MISSÃO

Comercializar produtos para elevação e amarração de cargas; fornecendo materiais de alta qualidade, fabricados de acordo com as principais normas técnicas.

VISÃO

Buscamos ser reconhecidos como referencial técnico de mercado, nos segmentos em que atuamos.

Acreditamos que este reconhecimento se dará através de nosso conhecimento técnico, pela qualidade de nossos produtos e pelo atendimento diferenciado que oferecemos a nossos clientes.

ADVERTÊNCIAS DE SEGURANÇA

Nossos produtos são comercializados com específico entendimento de que o usuário é treinado e/ou habilitado para o uso seguro e adequado na aplicação desses produtos.

A especificação de materiais deve ser feita sempre por profissionais habilitados e experientes!

O mau uso, desgaste, sobrecarga, corrosão, deformação ou falta de manutenção podem causar falhas nos produtos, originando possíveis danos, lesões pessoais e até a morte.

Todos os produtos devem ser inspecionados visualmente antes de cada operação.

Deve-se também, fazer inspeções regulares (medições e/ou outros métodos) para determinar se o produto pode continuar sendo utilizado ou se deve ser retirado de serviço (descartado).

Os produtos demonstrados neste catálogo são usados como parte de um sistema para desempenhar uma função específica. Por esta razão, recomendamos o uso dos produtos dentro dos limites da Carga Máxima de Trabalho ou outras limitações estabelecidas.

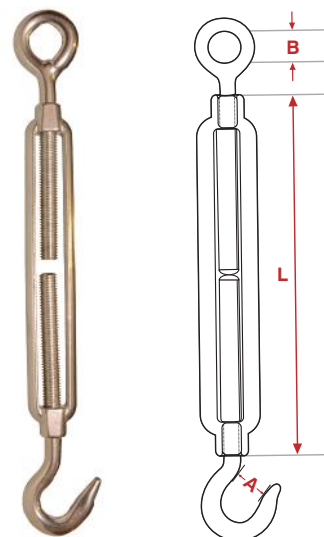
Os Fatores de Segurança indicados neste catálogo são aplicados somente para produtos novos ou em “bom estado de conservação”.

ESTICADOR GANCHO X OLHAL - AÇO INOX (AISI 304)

Código Seafix	Diâmetro da rosca		Dimensões			Carga Máxima de Trabalho (kgf)	Peso por Peça (kg / pç)
	(mm)	(pol)	L (mm)	A (mm)	B (mm)		
125.104.005	5	3/16"	70	6	8	45	0,042
125.104.006	6	1/4"	100	7	10	70	0,071
125.104.008	8	5/16"	120	8	12	110	0,150
125.104.010	10	3/8"	150	10	15	170	0,245
125.104.012	12	1/2"	200	12	20	240	0,483
125.104.016	16	5/8"	250	18	25	450	1,128
125.104.019	19	3/4"	300	20	28	690	1,958

⚠ Não utilizar para içamento de cargas
Fator de Segurança: 4:1

NOTA: Para este produto, também temos a opção de Aço Inox AISI 316.

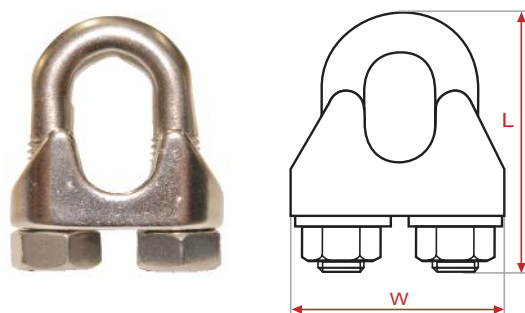


GRAMPO LEVE (DIN 741) - AÇO INOX (AISI 304)

Código Seafix	Diâmetro do Cabo		Dimensões		Quantidade Mínima (Pç)	Peso por Peça (kg)
	(mm)	(pol)	W (mm)	L (mm)		
115.104.003	3	1/8"	20	20	3	0,012
115.104.004	4	5/32"	24	23	3	0,015
115.104.005	5	3/16"	25	25	3	0,016
115.104.006	6	1/4"	25	28	3	0,025
115.104.008	8	5/16"	29	34	4	0,035
115.104.010	10	3/8"	33	43	4	0,062
115.104.012	12	1/2"	37	45	5	0,082
115.104.016	16	5/8"	42	50	5	0,210

⚠ Não utilizar para içamento de cargas

NOTAS: Para este produto, também temos a opção de AÇO INOX AISI 316.



MANILHA RETA - AÇO INOX (AISI 304)

Código Seafix	Diâmetro		Dimensões			Carga Máxima de Trabalho (kgf)	Peso por Peça (kg / pç)
	(mm)	(pol)	W (mm)	L (mm)	d2 (mm)		
110.104.005	5	3/16"	10	17	5	100	0,013
110.104.006	6	1/4"	12	22	6	150	0,024
110.104.008	8	5/16"	16	28	8	250	0,056
110.104.010	10	3/8"	19	35	10	450	0,111
110.104.012	12	1/2"	25	40	12	600	0,193
110.104.016	16	5/8"	32	52	16	1.000	0,456
110.104.019	19	3/4"	40	66	20	1.500	0,865
110.104.022	22	7/8"	45	75	22	2.000	1,200
110.104.025	25	1"	50	85	25	3.000	1,720

Fator de Segurança: 4:1

NOTAS: Para este produto, também temos a opção de AÇO INOX AISI 316.





Telefones: (21) 3866-0231 - 3866-0231-0159

e-mail: atendimento@seafix.com.br

www.seafix.com.br